



rwa-components



Rauch- und Brandschutzvorhänge

UNSERE LEISTUNGEN IM ÜBERBLICK

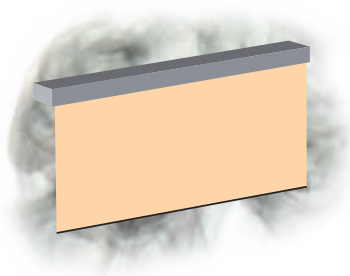
- Textile Rauch- und Brandschutzvorhänge
- Rauch- und Wärmeabzugsanlagen für Neubauten und bestehende Objekte
- Service-, Wartungs- und Reparaturarbeiten
- Antriebs- und Steuerungskomponenten für RWA-Anlagen

www.rwa-components.at

RAUCH- UND BRANDSCHUTZVORHÄNGE

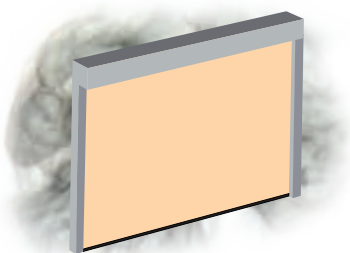
Designfreiheit im baulichen Brandschutz

Unsere textilen Systeme für den Rauch- und Brandschutzabschluss erlauben gestalterische Freiheit ohne auf die Sicherheit im Ernstfall verzichten zu müssen. Die Anlagen lassen sich aufgrund der kompakten Abmessungen und des geringen Platzbedarfs problemlos in Bestands- und Neubauten integrieren und sind im täglichen Betrieb nahezu unsichtbar.



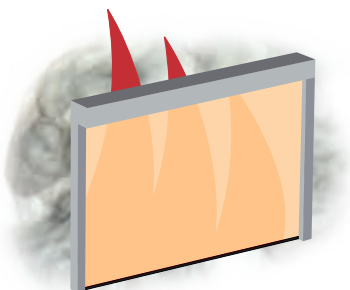
RAUCHSCHÜRZE RS

Rauchschürzen werden zur Bildung von Rauchabschnitten bei RWA-Anlagen eingesetzt. Die Systeme können sowohl starr als auch automatisch abrollend ausgeführt werden.



RAUCHSCHUTZVORHANG RSV

Rauchschutzvorhänge bieten einen rauchdichten Abschluss zwischen Bauteilen und sorgen für die Rauchfreihaltung angrenzender Bereiche und Fluchtwege.



BRANDSCHUTZVORHANG BSV

Brandschutzvorhänge verhindern den Brandüberschlag und vermindern die durchdringende Wärmestrahlung zwischen Brandabschnitten.

RAUCHSCHÜRZE RS



Rauchschürzen begrenzen die Ausbreitung der Rauchgase innerhalb des Gebäudes und werden zur Rauchabschnittsbildung bei RWA-Anlagen ausgeführt um eine definierte Rauchschicht zu ermöglichen und die Ableitung der Rauchgase über die Rauch- und Wärmeabzugsanlage zur ermöglichen. Bei den automatischen Rauchschürzen befindet sich der Behang auf einer Wickelwelle im Rollkasten und wird bei einer Auflösung kontrolliert abgerollt (Fail-Safe-System).

AUSFÜHRUNG

- Prüfzeugnis: EN 12101-1
- Klassifizierung: D 60/DH60
- Gewebe: Glasfilamentgewebe, nicht brennbar nach DIN 4102-2 A2
- Betätigung: Rohrantrieb 24VDC Fail-Safe oder starr montiert

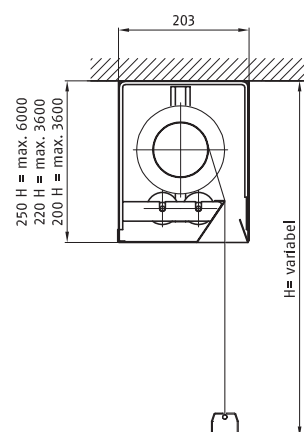
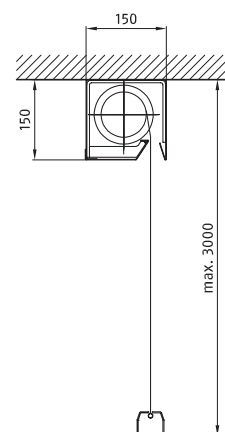
ABMESSUNGEN (EINZELANLAGE)

Breite: max. 15 m

Höhe: max. 5 m

MERKMALE

- Große Systemabmessungen möglich
- Gestalterische Freiheit, im täglichen Betrieb nahezu unsichtbar
- Geringe Gehäuseabmessungen und Platzbedarf
- Flexible Montagevarianten, ideal auch zum Nachrüsten
- Sichtbare Teile beschichtet oder in Edelstahl erhältlich



RAUCHSCHUTZVORHANG RSV



Der automatische Rauchschutzabschluss dient zur rauchdichten Abschottung von einzelnen Gebäudeteilen und Rauchfreihaltung von gesicherten Bereichen und Fluchtwegen. Die Systeme bestehen aus einem Rollkasten in welchem sich das Gewebe auf Motorwelle befindet und bei einer Auslösung automatisch abrollt. Über spezielle, seitliche Schienen wird das Gewebe beim Abrollen geführt und gewährleistet damit die Rauchdichtheit des Systems.

AUSFÜHRUNG

- Prüfzeugnis: EN 1634-3
- Klassifizierung: SM
- Gewebe: Glasfilamentgewebe, nicht brennbar nach DIN 4102-2 A2
- Betätigung: Rohrantrieb 24VDC Fail-Safe

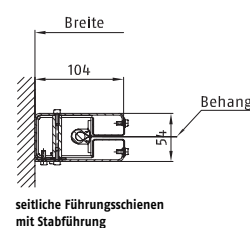
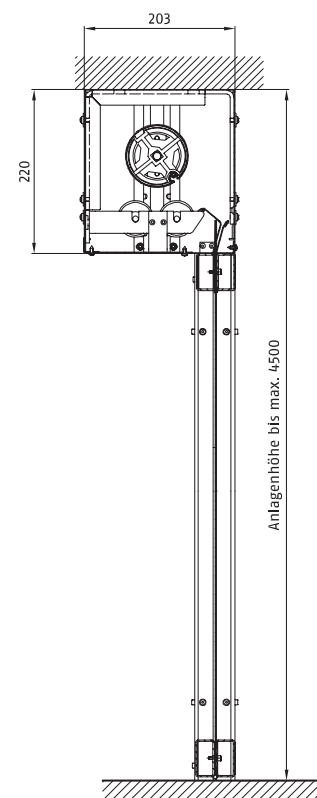
ABMESSUNGEN

Breite: max. 7,5 m

Höhe: max. 4,5 m

MERKMALE

- Große Systemabmessungen möglich
- Gestalterische Freiheit, im täglichen Betrieb nahezu unsichtbar
- Geringe Gehäuseabmessungen und Platzbedarf
- Flexible Montagevarianten, ideal auch zum Nachrüsten
- Sichtbare Teile beschichtet oder in Edelstahl erhältlich



BRANDSCHUTZVORHANG BSV



Der automatische Brandschutzvorhang dient als brandschutztechnische Abschottung zwischen Brandabschnitten innerhalb des Gebäudes sowie zur Verhinderung der Brandausbreitung durch Flammenüberschlag wie z. B. durch Fassaden- und Wandöffnungen. Die Ansteuerung erfolgt in der Regel automatisch über die Brandmeldeanlage. Je nach Anforderung können die Systeme mit unterschiedlichen Klassifizierungen und Montagevarianten ausgeführt werden.

AUSFÜHRUNG RAUMABSCHLUSS (E)

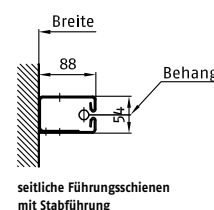
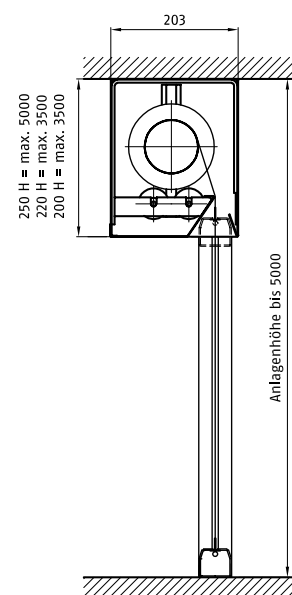
- Prüfzeugnis: EN 4102-2, EN 1634-3
- Klassifizierung: E30 – E90
- Gewebe: Glasfilamentgewebe mit Edelstahl, nicht brennbar nach DIN 4102-2 A2
- Betätigung: Rohrantrieb 24VDC Fail-Safe

AUSFÜHRUNG MIT REDUZIERUNG DER WÄRMESTRAHLUNG (EW)

- Prüfzeugnis: EN 1634-3
- Klassifizierung: EW30 – EW120-C2
- Gewebe: Glasfilamentgewebe mit Edelstahl, nicht brennbar nach DIN 4102-2 A2, einseitig alu-kaschiert.
- Ausführung: Rohrantrieb 24VDC Fail-Safe

ABMESSUNGEN

Breite: max. 15 m, Höhe: max. 5 m
(größere Anlagen auf Anfrage)

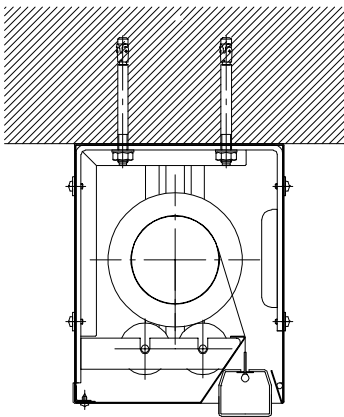


AUSFÜHRUNG MIT WÄRMEDÄMMUNG (EI):
Systeme mit der Klassifizierung EI bieten wir gerne auf Anfrage an.

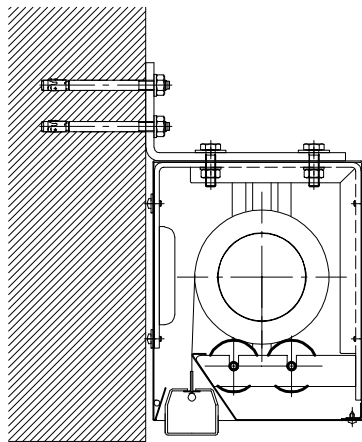
BEFESTIGUNGSVARIANTEN

Gehäuse

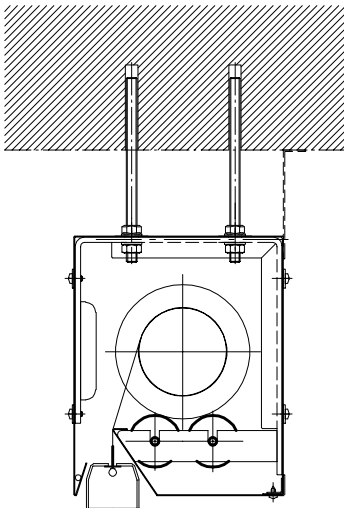
Montage an der Decke



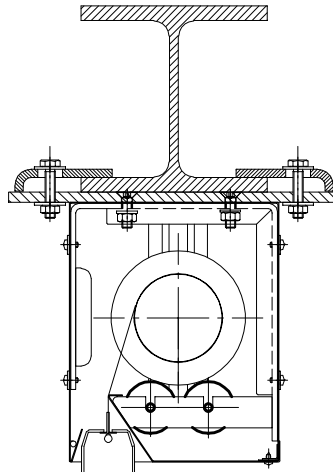
Montage an der Wand



Montage abgehängt von der Decke mit Gewindestangen

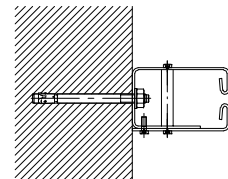


Montage am Stahlträger geklemmt

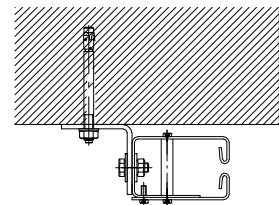


Führungsschienen

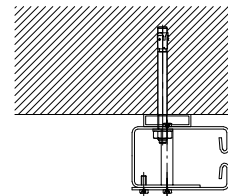
Montage in der Leibung



Montage an der Wand

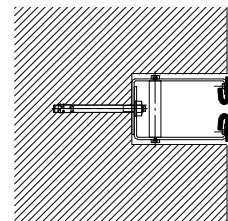


Montage vor der Wand



Montage in der Nische

Für das Gehäuse und Welle müssen entsprechende Aussparungen zur Montage berücksichtigt werden.



rwa-components GmbH

Gewerbeparkstraße 12

A-3441 Judenau

Tel: +43 (0) 2274/441 80

Fax: +43 (0) 2274/441 80-20

office@rwa-components.at

www.rwa-components.at

